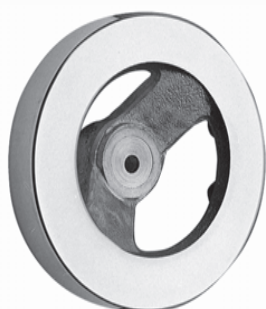


ALVR2

Volantino a due razze
Two spoked handwheel

Volant à deux branches



Superficie della circonferenza lucidata. Mozzo con foro liscio passante H7.
Parte posteriore con lobatura sulla circonferenza.

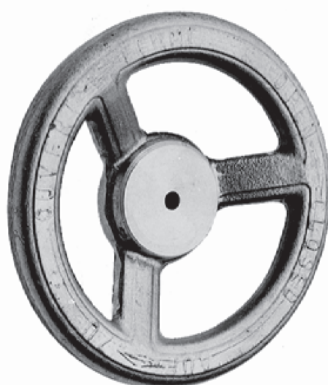
| | D | H | C | A | S | F | n | Peso gr. | | MCG | AIGE | AIC |
|----------------|-----|----|----|----|----|-----|------|----------|--------------|-------|------|-----|
| senza manopola | 80 | 30 | 14 | 26 | 8 | 16 | M6 | 180 | con manopola | 17x40 | 16 | 16 |
| | 100 | 32 | 15 | 30 | 10 | 17 | M6 | 280 | | 17x40 | 16 | 16 |
| | 125 | 34 | 16 | 35 | 12 | 18 | M8 | 350 | | 23x55 | 20 | 20 |
| | 140 | 36 | 17 | 35 | 14 | 19 | M8 | 450 | | 25x65 | 20 | 20 |
| | 160 | 37 | 18 | 40 | 16 | 20 | M10 | 780 | | 25x65 | 25 | 25 |
| | 180 | 41 | 19 | 42 | 16 | 22 | M10 | 950 | | 25x65 | 25 | 25 |
| 200 | 45 | 21 | 45 | 18 | 24 | M10 | 1200 | 28x85 | 25 | 25 | | |
| 250 | 50 | 24 | 50 | 22 | 28 | M12 | 1700 | 28x85 | 32 | 32 | | |
| 320 | 61 | 30 | 51 | 22 | 33 | M12 | 3500 | 28x85 | 32 | 32 | | |

PESI E MISURE NON SONO IMPEGNATIVI

ALVR3

Volantino a tre razze
Three spoked handwheel

Volant à trois branches



Superficie non lucidata.
Mozzo con foro liscio passante H7.

| | D | H | C | A | S | F | Peso gr. |
|----------------|-----|----|----|----|----|----|----------|
| senza manopola | 100 | 27 | 12 | 26 | 10 | 17 | 130 |
| | 125 | 29 | 12 | 40 | 12 | 18 | 210 |
| | 140 | 29 | 15 | 40 | 14 | 19 | 310 |
| | 160 | 30 | 15 | 40 | 14 | 20 | 350 |
| | 180 | 30 | 15 | 40 | 16 | 22 | 410 |
| | 200 | 40 | 18 | 45 | 18 | 22 | 670 |
| | 250 | 47 | 21 | 55 | 20 | 26 | 1000 |
| | 315 | 65 | 21 | 60 | 22 | 30 | 1800 |

PESI E MISURE NON SONO IMPEGNATIVI

ALVPR

Volantino pieno
Solid disc handwheel

Volant plein



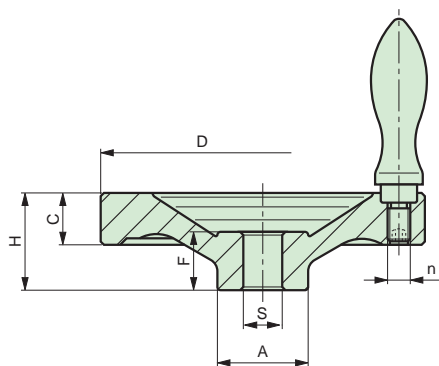
Superficie della circonferenza lucidata.
Mozzo con foro liscio passante H7.

| | D | H | C | A | S | F | n | Peso gr. | | MCG | AIGE | AIC |
|----------------|-----|----|----|----|----|----|-----|----------|--------------|-------|------|-----|
| senza manopola | 100 | 32 | 15 | 31 | 10 | 17 | M6 | 240 | con manopola | 17x40 | 16 | 16 |
| | 125 | 36 | 17 | 31 | 12 | 18 | M8 | 385 | | 23x55 | 20 | 20 |
| | 140 | 37 | 18 | 31 | 14 | 19 | M8 | 480 | | 25x65 | 20 | 20 |
| | 160 | 40 | 19 | 32 | 14 | 20 | M10 | 700 | | 25x65 | 25 | 25 |
| | 180 | 43 | 21 | 35 | 16 | 22 | M10 | 940 | | 25x65 | 25 | 25 |
| | 200 | 45 | 22 | 38 | 18 | 24 | M10 | 1250 | | 28x85 | 25 | 25 |
| | 250 | 52 | 28 | 45 | 20 | 28 | M12 | 1860 | | 28x85 | 32 | 32 |
| | 315 | 62 | 29 | 76 | 22 | 33 | M12 | 3650 | | 28x85 | 32 | 32 |

PESI E MISURE NON SONO IMPEGNATIVI



Dati tecnici



Versioni: - K = senza manopola
 - X = manopola girevole bakelite Gamm Mod. MCG
 - Y = manopola girevole alluminio Mod. AIGE
 - Z = manopola fissa alluminio Mod. AIC

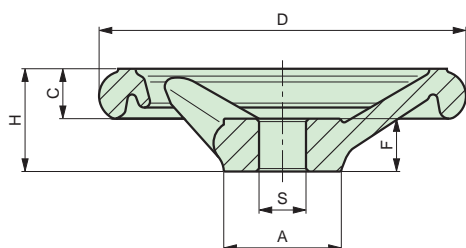
Materiale: Alluminio

NOTE: A richiesta si possono fornire con mozzo forato a misura.

In sede d'ordine Vi invitiamo a seguire questo schema:

| | | | | |
|----------------|---|---------------------|---|-----------------|
| <u>modello</u> | + | <u>diametro = D</u> | + | <u>Versione</u> |
| ALVR2 | | 100 | | K |

Dati tecnici



Versioni: - K = senza manopola

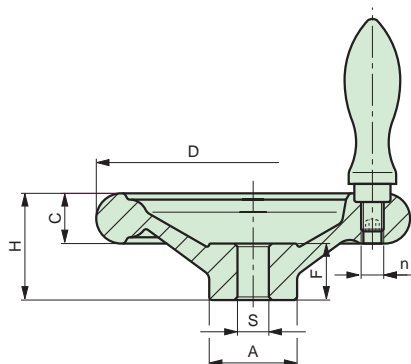
Materiale: Alluminio

NOTE: A richiesta si possono fornire con foro quadro.
 I volantini Ø 250 e Ø 315 sono a cinque razze.

In sede d'ordine Vi invitiamo a seguire questo schema:

| | | | | |
|----------------|---|---------------------|---|-----------------|
| <u>modello</u> | + | <u>diametro = D</u> | + | <u>Versione</u> |
| ALVR3 | | 160 | | K |

Dati tecnici



Versioni: - K = senza manopola
 - X = manopola girevole bakelite Gamm Mod. MCG
 - Y = manopola girevole alluminio Mod. AIGE
 - Z = manopola fissa alluminio Mod. AIC

Materiale: Alluminio

NOTE: A richiesta si possono fornire con mozzo forato a misura.

In sede d'ordine Vi invitiamo a seguire questo schema:

| | | | | |
|----------------|---|---------------------|---|-----------------|
| <u>modello</u> | + | <u>diametro = D</u> | + | <u>Versione</u> |
| ALVPR | | 200 | | Z |

ALVPRA

Volantino pieno
Solid disc handwheel

Volant plein



Superficie della circonferenza lucidata.
Mozzo con foro liscio passante H7.

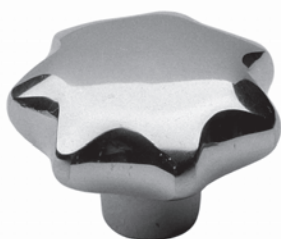
| | D | H | C | A | S | F | n | Peso gr. | | MCG | AIGE | AIC |
|----------------|-----|----|----|----|----|-----|------|----------|--------------|-------|------|-----|
| senza manopola | 100 | 33 | 18 | 28 | 10 | 17 | M6 | 330 | con manopola | 17x40 | 16 | 16 |
| | 125 | 36 | 20 | 30 | 12 | 18 | M8 | 525 | | 23x55 | 20 | 20 |
| | 140 | 39 | 22 | 32 | 14 | 19 | M8 | 610 | | 25x65 | 20 | 20 |
| | 160 | 40 | 23 | 40 | 14 | 20 | M10 | 960 | | 25x65 | 25 | 25 |
| | 180 | 43 | 25 | 42 | 16 | 22 | M10 | 1100 | | 25x65 | 25 | 25 |
| | 200 | 45 | 26 | 50 | 18 | 24 | M10 | 1600 | | 28x85 | 25 | 25 |
| | 250 | 50 | 30 | 50 | 22 | 28 | M12 | 2200 | | 28x85 | 32 | 32 |
| 315 | 56 | 33 | 55 | 22 | 33 | M12 | 3800 | 28x85 | 32 | 32 | | |

PESI E MISURE NON SONO IMPEGNATIVI

ALVB

Volantino a sette lobi
Seven lobe knob

Petit volant à sept lobes



Superficie lucidata.

| A | B | C | F | D | E | M | G | L | R | Peso gr. |
|----|----|----|----|----|----|-----|----|----|------|----------|
| 40 | 18 | 25 | 11 | 8 | 18 | M8 | 18 | 12 | 8,4 | 40 |
| 50 | 18 | 32 | 15 | 10 | 21 | M10 | 20 | 15 | 10,5 | 60 |
| 63 | 20 | 40 | 20 | 12 | 25 | M12 | 25 | 18 | 13 | 90 |
| 80 | 25 | 50 | 25 | 16 | 32 | M16 | 32 | 18 | 17 | 235 |

PESI E MISURE NON SONO IMPEGNATIVI

ALV4B

Volantino a 4 punte
Four lobe knob

Petit volant à quatre lobes



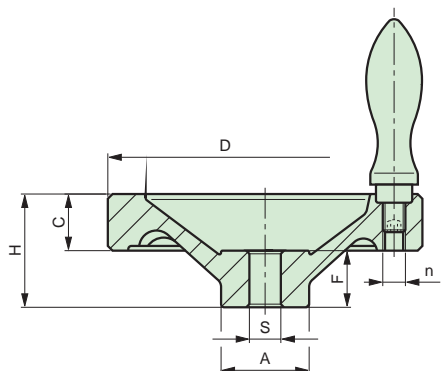
Superficie lucidata.

| A | B | C | F | D | E | M | G | L | R | Peso gr. |
|----|----|----|----|----|----|-----|----|----|------|----------|
| 40 | 14 | 25 | 14 | 8 | 18 | M8 | 20 | 12 | 8,4 | 40 |
| 50 | 18 | 32 | 17 | 10 | 21 | M10 | 21 | 15 | 10,5 | 60 |
| 63 | 20 | 40 | 25 | 12 | 25 | M12 | 28 | 18 | 13 | 80 |
| 80 | 25 | 50 | 28 | 16 | 32 | M16 | 33 | 18 | 17 | 180 |

PESI E MISURE NON SONO IMPEGNATIVI



Dati tecnici



Versioni:

- K = senza manopola
- X = manopola girevole bakelite Gamm Mod. MCG
- Y = manopola girevole alluminio Mod. AIGE
- Z = manopola fissa alluminio Mod. AIC

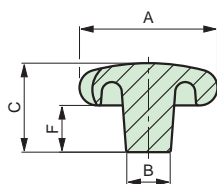
Materiale: Alluminio

NOTE: A richiesta si possono fornire con mozzo forato a misura.

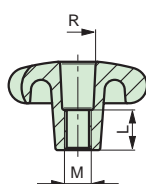
In sede d'ordine Vi invitiamo a seguire questo schema:

| | | | | |
|----------------|---|---------------------|---|-----------------|
| <u>modello</u> | + | <u>diametro = D</u> | + | <u>Versione</u> |
| ALVPRA | | 160 | | X |

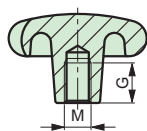
Dati tecnici



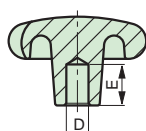
Versione K



Versione Z



Versione Y



Versione X

Versioni:

- K = senza foro
- X = foro cieco liscio H7
- Y = foro cieco filettato
- Z = foro passante filettato

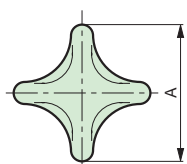
Materiale: Alluminio

NOTE: A richiesta si possono fornire con mozzo forato a misura.

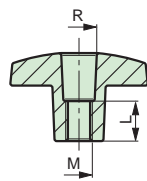
In sede d'ordine Vi invitiamo a seguire questo schema:

| | | | | |
|----------------|---|---------------------|---|-----------------|
| <u>modello</u> | + | <u>diametro = A</u> | + | <u>Versione</u> |
| ALVB | | 50 | | Y |

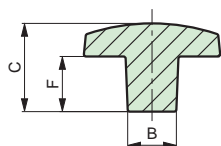
Dati tecnici



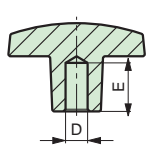
Versione K



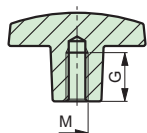
Versione Z



Versione K



Versione X



Versione Y

Versioni:

- K = senza foro
- X = foro cieco liscio H7
- Y = foro cieco filettato
- Z = foro passante filettato

Materiale: Alluminio

NOTE: A richiesta si possono fornire con mozzo forato a misura.

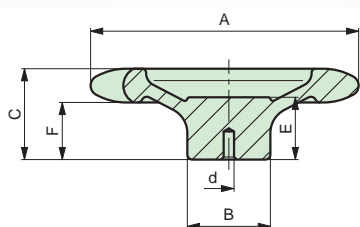
In sede d'ordine Vi invitiamo a seguire questo schema:

| | | | | |
|----------------|---|---------------------|---|-----------------|
| <u>modello</u> | + | <u>diametro = A</u> | + | <u>Versione</u> |
| ALV4B | | 40 | | Z |



ALVU

Volantino a 7 lobi allungato / Volant allongé à sept lobes Seven lobe-knob



Superficie non lucidata.
Mozzo con preforo di centratura.

| A | B | C | F | d | E | Peso gr. |
|-----|----|----|----|---|----|----------|
| 80 | 22 | 29 | 16 | 5 | 19 | 150 |
| 100 | 32 | 35 | 22 | 5 | 24 | 230 |

Materiale: Alluminio

NOTE: A richiesta si possono fornire con mozzo forato a misura.

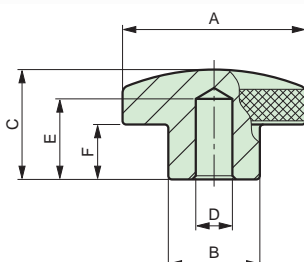
In sede d'ordine Vi invitiamo a seguire questo schema:

$$\frac{\text{modello}}{\text{ALVU}} + \frac{\text{diametro} = \text{A}}{80}$$

PESI E MISURE NON SONO IMPEGNATIVI

ALR

Volantino zigrinato / Bouton moleté Knurled Knob



Superficie lucidata.
Foro cieco liscio.

| A | B | C | F | D | E | Peso gr. |
|----|----|----|----|----|----|----------|
| 40 | 22 | 30 | 18 | 8 | 22 | 60 |
| 50 | 25 | 30 | 15 | 10 | 22 | 100 |
| 60 | 25 | 30 | 17 | 12 | 22 | 130 |
| 70 | 30 | 45 | 29 | 12 | 32 | 200 |
| 80 | 30 | 45 | 29 | 16 | 32 | 260 |

Materiale: Alluminio

NOTE: A richiesta si possono fornire con mozzo forato a misura.

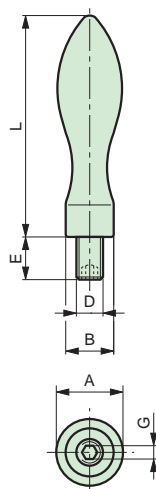
In sede d'ordine Vi invitiamo a seguire questo schema:

$$\frac{\text{modello}}{\text{ALR}} + \frac{\text{diametro} = \text{A}}{60}$$

PESI E MISURE NON SONO IMPEGNATIVI

AIC

Manopola ogivale perno fisso / Ogival handle with fixed stud fisso / Poignée ogivale fixe



Superficie lucidata.
Perno fisso filettato.

| A | L | B | D | E | G | Peso gr. |
|----|-----|----|-----|----|---|----------|
| 16 | 50 | 10 | M6 | 11 | 3 | 20 |
| 20 | 68 | 13 | M8 | 13 | 4 | 40 |
| 25 | 80 | 16 | M10 | 14 | 5 | 80 |
| 32 | 100 | 20 | M12 | 16 | 6 | 145 |
| 36 | 112 | 22 | M16 | 26 | 8 | 215 |

Materiale: Alluminio

In sede d'ordine Vi invitiamo a seguire questo schema:

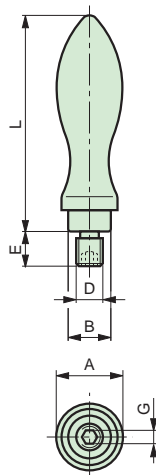
$$\frac{\text{modello}}{\text{AIC}} + \frac{\text{dimensione} = \text{A}}{25}$$

PESI E MISURE NON SONO IMPEGNATIVI



AIGE

Manopola ogivale girevole Poignée ogivale libre Ogival revolving handle



Superficie lucidata.
Perno girevole filettato.

| A | L | B | D | E | G | Peso gr. |
|----|-----|----|-----|----|---|----------|
| 16 | 56 | 10 | M6 | 11 | 3 | 40 |
| 20 | 72 | 13 | M8 | 12 | 4 | 60 |
| 25 | 80 | 16 | M10 | 13 | 5 | 100 |
| 32 | 107 | 20 | M12 | 15 | 6 | 175 |
| 36 | 118 | 22 | M16 | 26 | 8 | 310 |

Materiale: Alluminio (il modello AIGE/36 è in acciaio inox)

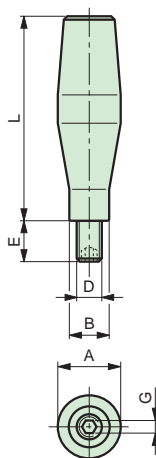
In sede d'ordine Vi invitiamo a seguire questo schema:

$$\frac{\text{modello}}{\text{AIGE}} + \frac{\text{dimensione} = \text{A}}{20}$$

PESI E MISURE NON SONO IMPEGNATIVI

AMC

Manopola cilindrica perno fisso Poignée cylindrique fixe Cylindrical handle with fixed stud



Superficie lucidata.
Perno fisso filettato.

| A | L | B | D | E | G | Peso gr. |
|----|-----|----|-----|----|---|----------|
| 16 | 50 | 10 | M6 | 11 | 3 | 30 |
| 20 | 64 | 13 | M8 | 13 | 4 | 50 |
| 25 | 80 | 16 | M10 | 14 | 5 | 100 |
| 32 | 100 | 20 | M12 | 16 | 6 | 180 |

Materiale: Alluminio

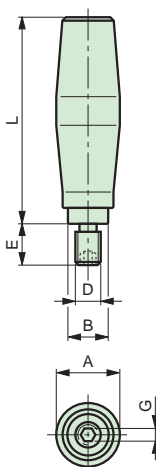
In sede d'ordine Vi invitiamo a seguire questo schema:

$$\frac{\text{modello}}{\text{AMC}} + \frac{\text{dimensione} = \text{A}}{32}$$

PESI E MISURE NON SONO IMPEGNATIVI

AMGE

Manopola cilindrica girevole Poignée cylindrique libre Cylindrical revolving handle



Superficie lucidata.
Perno girevole filettato.

| A | L | B | D | E | G | Peso gr. |
|----|----|----|-----|----|---|----------|
| 18 | 43 | 10 | M6 | 12 | 3 | 40 |
| 20 | 65 | 13 | M8 | 13 | 4 | 75 |
| 25 | 75 | 16 | M10 | 14 | 5 | 125 |
| 32 | 95 | 20 | M12 | 16 | 6 | 210 |

Materiale: Alluminio

In sede d'ordine Vi invitiamo a seguire questo schema:

$$\frac{\text{modello}}{\text{AMGE}} + \frac{\text{dimensione} = \text{A}}{25}$$

PESI E MISURE NON SONO IMPEGNATIVI

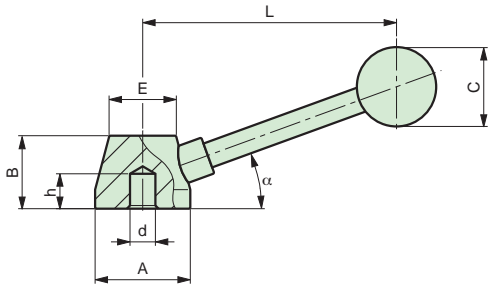


06/2009

ALLM

Leva di manovra Control lever

Levier de manoeuvre



Braccio in alluminio lucidato. Pomoli a sfera in bakelite.
Mozzo con preforo di centratura.

| A | B | E | L | C | d | h | α | Peso gr. |
|----|----|----|-----|----|----|----|----------|----------|
| 30 | 23 | 21 | 80 | 25 | 5 | 15 | 20° | 55 |
| 45 | 36 | 35 | 120 | 40 | 6 | 22 | 20° | 155 |
| 50 | 40 | 40 | 120 | 40 | 6 | 26 | 20° | 210 |
| 63 | 40 | 50 | 150 | 40 | 10 | 26 | 20° | 340 |
| 70 | 45 | 56 | 175 | 40 | 10 | 32 | 20° | 470 |
| 80 | 50 | 66 | 190 | 45 | 10 | 35 | 20° | 680 |

Materiale: Alluminio

Note: A richiesta si possono fornire con mozzo forato a misura.

In sede d'ordine Vi invitiamo a seguire questo schema:

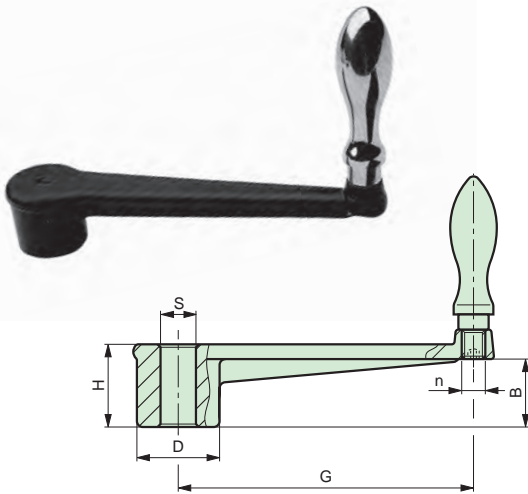
modello + dimensione = A
ALLM + 63

PESI E MISURE NON SONO IMPEGNATIVI

ALMV

Manovella One arm crank handle

Manivelle



Mozzo con foro liscio passante. Braccio non lucidato.
Manopola girevole Mod. AIGE, lucidata.

| G | B | H | D | S | n | Peso gr. | con manopola |
|-----|----|----|----|---|-----|----------|--------------|
| 100 | 16 | 28 | 28 | 8 | M8 | 120 | |
| 125 | 22 | 33 | 35 | 6 | M10 | 140 | |
| 160 | 25 | 40 | 40 | 6 | M10 | 220 | |
| 200 | 25 | 45 | 45 | 6 | M12 | 340 | |
| 250 | 28 | 48 | 48 | 6 | M12 | 720 | |

Materiale: Alluminio

Note: A richiesta si possono fornire con mozzo forato a misura.

In sede d'ordine Vi invitiamo a seguire questo schema:

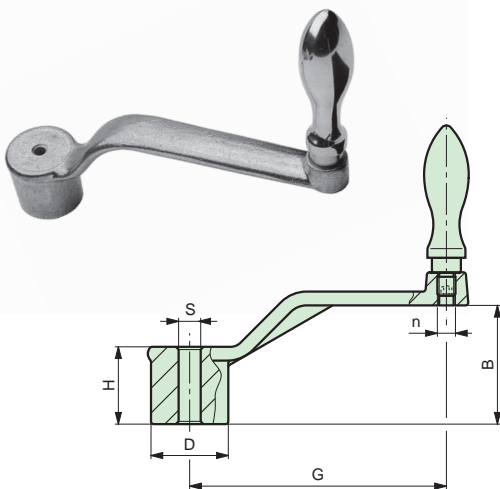
modello + interasse = G
ALMV + 125

PESI E MISURE NON SONO IMPEGNATIVI

ALL

Manovella One arm crank handle

Manivelle



Mozzo con foro liscio passante. Braccio non lucidato.
Manopola girevole Mod. AIGE, lucidata.

| G | B | H | D | S | n | Peso gr. | con manopola |
|-----|----|----|----|---|-----|----------|--------------|
| 100 | 48 | 28 | 28 | 6 | M8 | 120 | |
| 125 | 60 | 35 | 35 | 6 | M10 | 150 | |
| 160 | 70 | 40 | 40 | 6 | M10 | 240 | |
| 200 | 88 | 45 | 45 | 6 | M12 | 360 | |
| 250 | 95 | 48 | 48 | 6 | M12 | 740 | |

Materiale: Alluminio

Note: A richiesta si possono fornire con mozzo forato a misura.

In sede d'ordine Vi invitiamo a seguire questo schema:

modello + interasse = G
ALL + 160

PESI E MISURE NON SONO IMPEGNATIVI